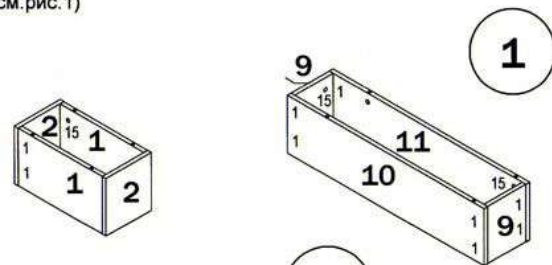


1. Забивку шкантов (1) производить только в торцевые отверстия деталей
2. Фиксацию евроинтов (2) производить при помощи ключа евроинта (13).

УСЛОВНЫЕ ОБОЗНАЧЕНИЯ:

12 - номер детали; (2) - используемая фурнитура.

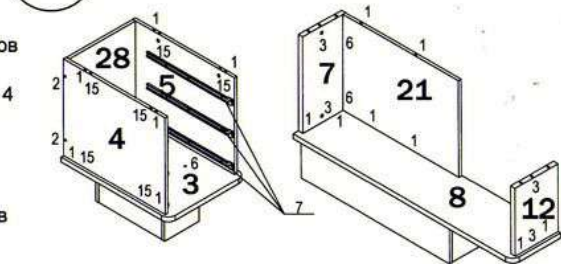
СБОРКА СТОЛА
 Прибить подпятники к деталям 10, 11 и 1 при помощи гвоздей. Закрутить стойки 4 в муфты на деталях 2 и 9 (см. рис.2). Вставить стяжки-растекс (15) в детали 1, 10, 11 (см.рис.1)



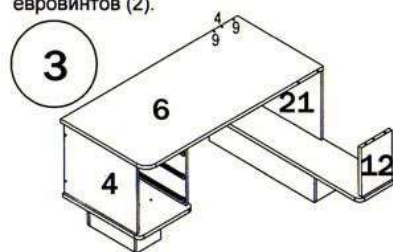
2. Прикрутить направляющие (7) к боковинам 4 и 5 евроинтами (8). Соединить полку 3 с деталями 1 при помощи шкантов (1) и евроинтов (2).

Прикрепить к полке 3 боковины 4 и 5 при помощи стяжек-растекс (15) и шкантов (1). Установить стенку заднюю между боковинами 4 и 5 и соединить эти детали евроинтами (2).

К полке 8 присоединить стойки 12 и 7 при помощи стяжек-растекс (3) и шкантов (1). Стенку заднюю 21 установить на полку 8 с использованием шкантов (1). Произвести крепление стенки 21 со стойкой 7 при помощи евроинтов (2).



3. Закрутить стойки (4) в муфты на столешнице 6, забить шканты (1) в отверстия на деталях 4, 5 и соединить ее с каркасом стола. Забить шканты (9) в сквозные отверстия на столешнице так, чтобы выступающая часть шканта (9) составила примерно 20 мм.

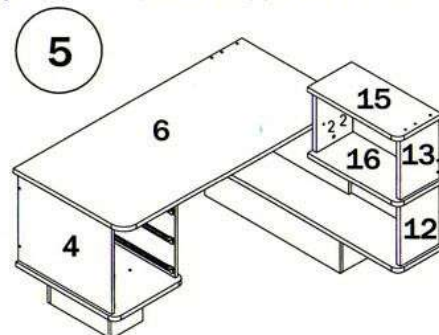


4. Собрать модуль, для чего к полке 16 присоединить стойки 13 и 14 при помощи стяжек растекс (3). Прикрутить к деталям 13 и 14 стенку заднюю 18 при помощи евроинтов (2). Наверх собранного модуля установить полку 15. Фиксацию произвести при помощи стяжек-растекс(3) и шкантов (1) и (9).

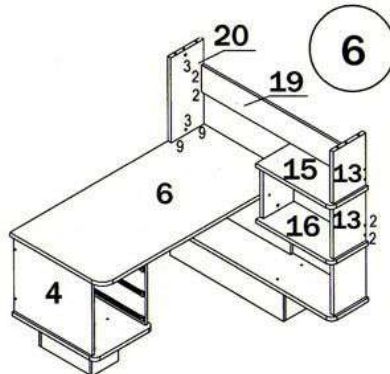


5. Присоединить собранный модуль к каркасу стола (детали 14 и 12). При установке модуля следует придерживать его до полной фиксации стойки 14 к столешнице 3 евроинтами (2) а к стойке 12

зафиксировать при помощи стяжки-растекс (3).



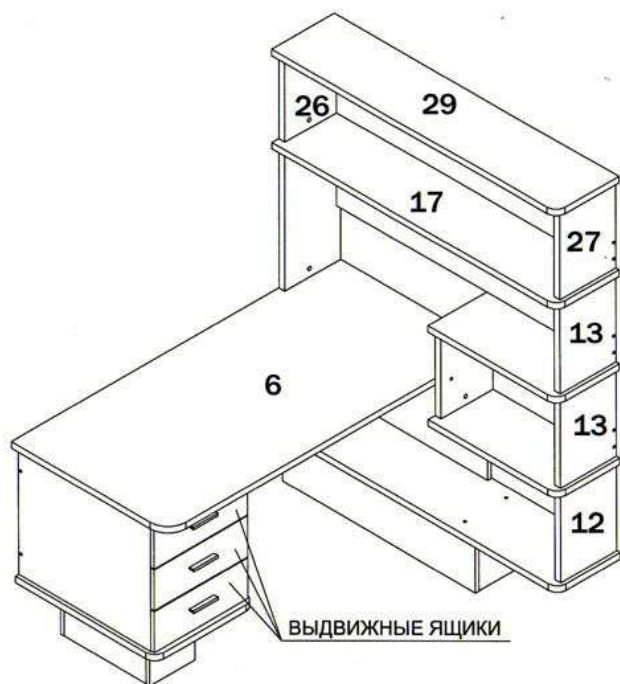
6. Присоединить 13 и 20 к полке 15 и столешнице 6 соответственно при помощи стяжек-растекс (3). Установить царгу 19 между деталями 13 и 20. Зафиксировать евроинтами (2).



7. Аналогичным образом собрать верхний ярус стола. Собрать выдвигаемые ящики (см. сборка ящиков). Вставить ящики в каркас стола. Поставить декоративные заглушки (10) и (11) в места установки евроинтов и стяжек-растек соответственно.

ОБЩИЙ ВИД СТОЛА CP-520 ПРАВЫЙ

7



СБОРКА ЯЩИКОВ

Взять стенку заднюю выдвижного ящика 24 и забить в соответствующие отверстия шканты (1). Соединить боковины ящика 22 и 23 с задней стенкой 24. Фиксацию производить при помощи евроинтов (6). Далее положить каркас ящика на заднюю стенку 24 и забить шканты (1) в соответствующие торцевые отверстия на боковинах ящика 22 и 23, и вставить стяжки растекс (15) (см. рис. 1). После этого вставить дно ящика 30 в пазы на каркасе ящика, таким образом, чтобы дно ящика 30 вошло в паз на стенке задней ящика 24. Далее закрутить в переднюю панель ящика 25 в имеющиеся муфты дюбеля стяжек-растекс (4). Соединить переднюю панель ящика 25 с каркасом. Фиксацию произвести путем поворота стяжки (15) по часовой стрелки. После этого положить ящик дном вверх и прикрутить ответные планки направляющих (7) к боковинам ящика при помощи саморезов (5). Далее к передней панели прикрепить ручку (12). Аналогичным образом собрать остальные ящики.

